



# 产品规格书

产品名称：蓝牙数据模块

产品型号：F-9398

文件编号：XZX-SPEC-BT-RD-025

版本：V1.1

生效日期：2018-3-21

编制 Edit	审核 Review	批准 Approve
	 2018.3.21	

文件含芯中芯 (C-CHIP)机密文件，未经许可，不可外传



深圳市芯中芯科技有限公司

SHENZHENSHI XINZHONGXIN TECHNOLOGY CO., LTD.

F-9398 V1.1

变更履历				
版本	变更内容	页次	时间变更	修订人
V1.1	首次制订	/	2018-3-20	刘什荣



## 目录

一、产品概述:	4
二、模块规格:	4
三、性能参数:	4
四、模块方框图:	5
五、模块尺寸及模块脚位图:	5
六、引脚功能说明:	6
七、功能说明:	6
八、AT 指令说明:	6
九、应用电路图:	6

CONFIDENTIAL



## 一、产品概述:

F-9398 蓝牙模块采用高度集成蓝牙 4.2 芯片 BK3431Q 的 BLE 单模数据传输模块, 内置高性能收发器, 功能强大的基带处理器, 内置 FLASH 程序存储器适用于定制的应用程序, 更好的保护应用程序的安全 (适合小数据极低功耗传输, 不支持语音, 主要用于控制) 现我司给客户样品模块为串口透传模块。

## 二、模块规格特点:

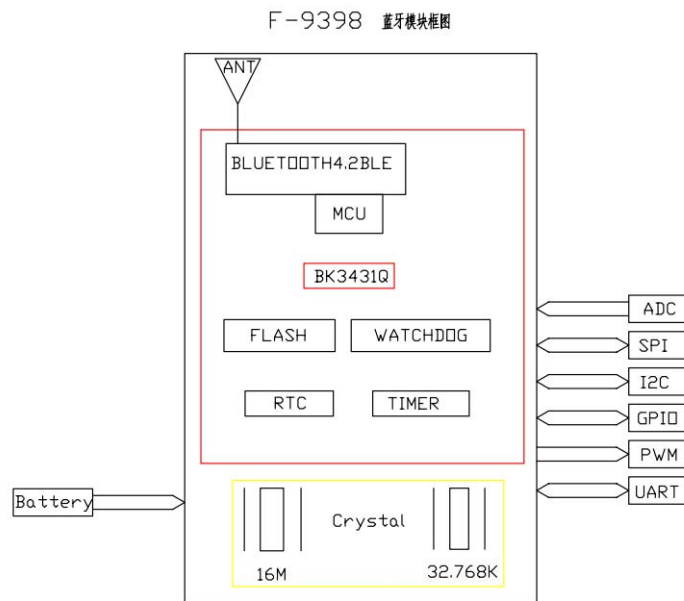
- 1、完美解决安卓系统(安卓 4.4 可完美兼容, 4.3 系统只支持单向) IOS 系统同时与 BK3431Q 蓝牙模块双向透传的问题。
- 2、用户接口使用通用串口设计, 全双工双向通讯。
- 3、支持 AT 指令。

## 三、性能参数:

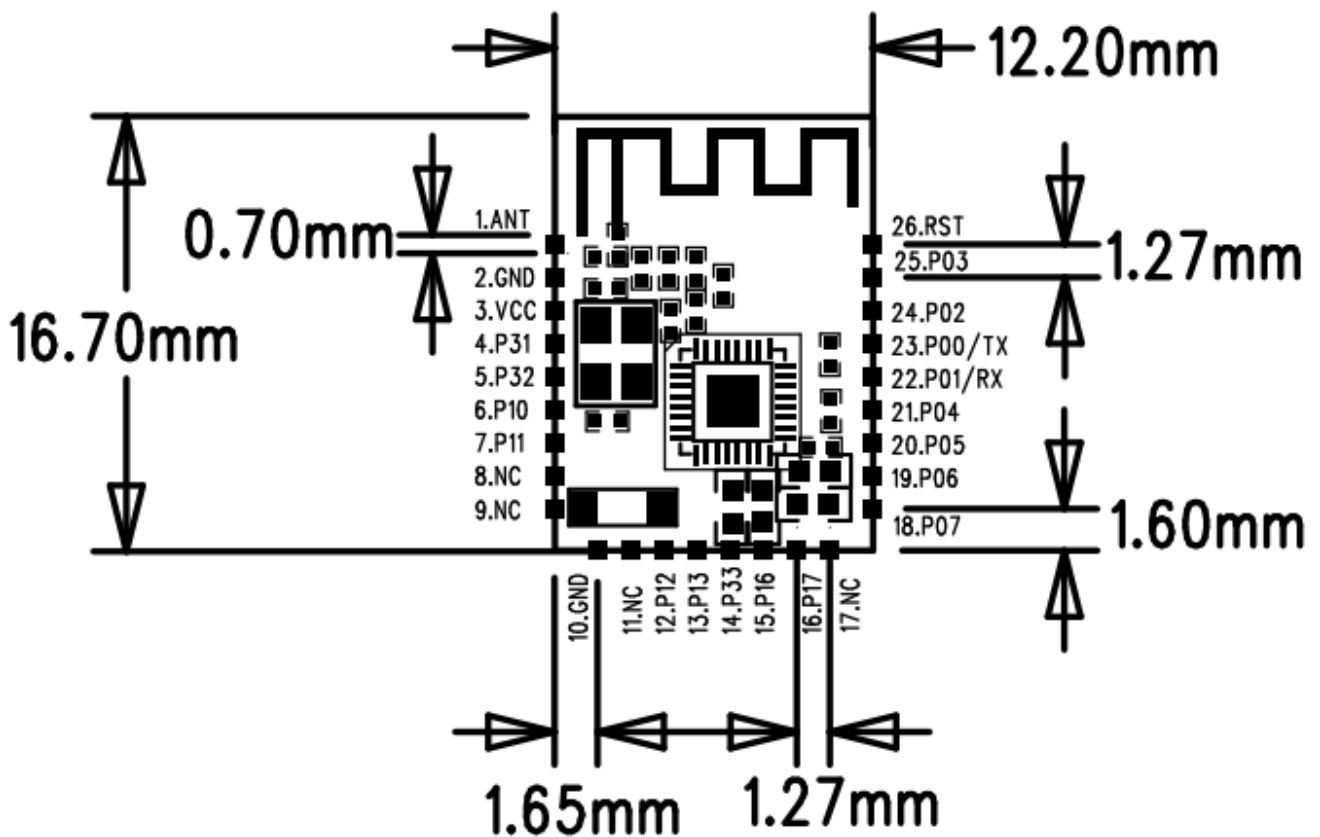
型号	F-9398
蓝牙规格	Bluetooth V4.2
供电电压	2.0-3.6V
支持 V4.2 蓝牙协议栈	ATT,GATT,SMP,L2CAP,GAP
工作电流	≤10mA(简单应用 20uA~1mA)
休眠电流	低于 5uA
温度范围	-20°Cto+80°C
无线传输范围	0~100 米
传输功率	最大可调 4dBm, 默认使用标准规范 0dBm
灵敏度	-93dBm<0.1%BER
频率范围	2.402GHz-2.480GHz
对外接口	IO,UART,SPI,PWM,ADC,IIC
模块尺寸	15.00mm*12.00mm*1.8mm



四、模块方框图:



五、模块尺寸及模块脚位图:





## 六、引脚功能说明：

引脚号	引脚名	第一功能	第二功能	备注
1	ANT	-	-	-
2	GND	-	-	-
3	VCC	-	-	-
4	P31	-	ADC1	-
5	P32	I/O	ADC2	-
6	P10	I/O	PWM0	-
7	P11	I/O	PWM1	-
8	NC	-	-	复位脚（低电平复位）
9	NC	-	-	-
10	GND	-	-	-
11	NC	-	-	-
12	P12	I/O	PWM2	-
13	P13	I/O	PWM3	-
14	P33	I/O	ADC3	-
15	P16	I/O	-	-
16	P17	-	-	-
17	NC	-	-	-
18	P07	I/O	-	烧录口
19	P06	I/O	-	烧录口
20	P07	I/O	-	烧录口
21	P04	I/O	-	烧录口
22	P01	I/O	UART_RX	-
23	P00	I/O	UART_TX	-
24	P02	I/O	-	烧录口
25	P03	I/O	-	烧录口
26	RST	-	-	-

## 七、功能说明：

7.1 串口 TX 为 P00，RX 为 P01，波特率为 9600

7.2 硬件复位功能，复位脚为 RST，低电平复位

7.3 有串口 AT 指令功能

## 八、AT 指令说明：

8.1 通过向串口输入特定字符串实现相应功能。

8.2 指令列表

指令	回应数据	功能说明
AT+GVER\r\n	GVER:版本号\r\n	获取版本号
AT+REST\r\n	REST\r\n	模块复位



AT+SNAM+蓝牙名\r\n	SNAM:蓝牙名\r\n	设置蓝牙名
AT+GNAM\r\n	GNAM:蓝牙名\r\n	获取蓝牙名字
AT+GAVI\r\n	GAVI:广播间隔\r\n	获取广播间隔
AT+SAVI+广播间隔\r\n	SAVI:广播间隔\r\n	设置广播间隔
AT+GCPU\r\n	GCPU:连接更新参数\r\n	获取连接更新参数
AT+SCPU+连接更新参数\r\n	SCPU:连接更新参数\r\n	设置连接更新参数
AT+GURT\r\n	GURT:波特率\r\n	获取波特率
AT+SURT+波特率\r\n	SURT:波特率\r\n	设置波特率
AT+GADD\r\n	ADD:蓝牙地址\r\n	获取蓝牙地址
AT+RSET\r\n	RSET\r\n	恢复默认配置

### 8.3 指令详细说明

#### 8.3.1 AT+GVER\r\n

获取版本号。

#### 8.3.2 AT+GADD\r\n

获取蓝牙地址，模块的蓝牙地址长度为 6 个字节，该指令的回应数据是蓝牙地址的 16 进制字符串。

#### 8.3.3 AT+SNAM+蓝牙名\r\n

设置蓝牙名，蓝牙名可包含数字、英文、下划线，空格等 ascII 码表里的字符，如果设置中文字符，需要 APP 端实现中文字库支持，并且蓝牙名的最大长度为 20 字节。

指令范例：“AT+SNAM+Hello\r\n”，设置蓝牙名称为 Hello。

#### 8.3.4 AT+GNAM\r\n

获取蓝牙名，该指令的回应数据请参考设置蓝牙名的指令。

#### 8.3.5 AT+SAVI+广播间隔\r\n

设置广播间隔，广播间隔的参数共有 2 个，分别是最大广播间隔，最小广播间隔。所以该指令的格式为：

AT+SAVI+最大广播间隔，最小广播间隔\r\n

最大广播间隔的取值范围是 16 到 4800，该参数的时间单位是 0.625 毫秒。



最小广播间隔的取值范围是 16 到 4800，该参数的时间单位是 0.625 毫秒。

该指令里的参数取值还必须满足以下条件：

- (1) 最大广播间隔  $\geq$  最小广播间隔。

指令范例：“AT+SAVI+160,160\r\n”，设置广播间隔为 100 毫秒。

### 8.3.6 AT+ GAVI\r\n

获取广播间隔，该指令的回应数据请参考设置广播间隔的指令。

### 8.3.7 AT+ SCPU+连接更新参数\r\n

设置连接更新参数，连接更新的参数共有 5 个，分别是更新使能，最大连接间隔，最小连接间隔，从机潜伏，连接超时。所以该指令的格式为：

AT+SCPU+更新使能，最大连接间隔，最小连接间隔，从机潜伏，连接超时\r\n

更新使能的取值范围是 0 或 1，0 代表不执行连接更新，1 代表执行连接更新。

最大连接间隔的取值范围是 6 到 1600，该参数的时间单位是 1.25 毫秒。

最小连接间隔的取值范围是 6 到 1600，该参数的时间单位是 1.25 毫秒。

从机潜伏的取值范围是 0 到 10

连接超时的取值范围是 1 到 600，该参数的时间单位是 10 毫秒。

该指令里的参数取值还必须满足以下条件：

- (1) 最大连接间隔 - 最小连接间隔  $\geq 16$
- (2) 最大连接间隔 \* (从机潜伏 + 1) \* 1.25 < 连接超时 \* 10

指令范例：“AT+SCPU+1,24,8,0,500\r\n”，设置连接更新参数为更新使能打开，最大连接间隔为 30 毫秒，最小连接间隔为 10 毫秒，从机潜伏为 0，连接超时为 5 秒。

### 8.3.8 AT+ GCPU\r\n

获取连接更新参数，该指令的回应数据请参考设置连接更新参数的指令。

### 8.3.9 AT+ SURT+波特率\r\n

设置串口波特率，串口的波特率共有 7 个数值可选，分别是

2400,4800,9600,19200,38400,57600,115200

### 8.3.10 AT+ GURT\r\n

获取串口波特率，该指令的回应数据请参考设置串口波特率的指令。





---

8.3.1.1 AT+REST\r\n

模块复位，复位成功模块回应“REST\r\n”。

8.3.1.2 AT+RSET\r\n

恢复默认配置，恢复成功模块回应“RSET\r\n”。

九、应用电路图：

CONFIDENTIAL