



# 产品规格书

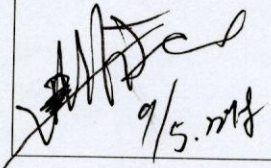
产品名称: WIFI 模块

产品型号: C-8082 V1.0

文件编号: XZX-SPEC-WF-RD-010

文件版本: V2.0

生效日期: 2018-5-09

编制	审核	批准
 9/5.17	陈肖 2018.05.09	谢金伟 2018.5.9

文件含芯中芯 (C-CHIP)机密文件, 未经许可, 不可外传





## 目录

一、产品概述:	4
二、应用领域:	4
三、基本特性:	4
四、方框图	5
五、性能参数:	6
六、模块尺寸图:	7
七、模块脚位定义图	8
八、引脚功能说明:	9
九、注意事项:	9
十、推荐回流温度	10
十一、电路应用	10



## 一、产品概述:

C-8082 是一款 BK7231\_QFN40 嵌入式低功耗 WIFI 转串口的无线通信模块, 适用于智慧家庭, 可以轻松的方式为家电设备提供网络服务。该模块硬件接口简单, 协议清晰, 可方便客户以最快速度将模块集成到家电产品中。该模块所用芯片是目前业界集成度最高的 IEEE 802.11n SoC, 支持 IEEE802.11b/g/n 无线标准, 支持无线工作在 STA/AP/Direct/Repeater 模式, 片内 FLASH, 支持透明下载, 具有低成本, 低功耗的特点, 非常适合智能家居、物联网、工业控制等低流量控制与数据采集应用等。

## 二、应用领域:

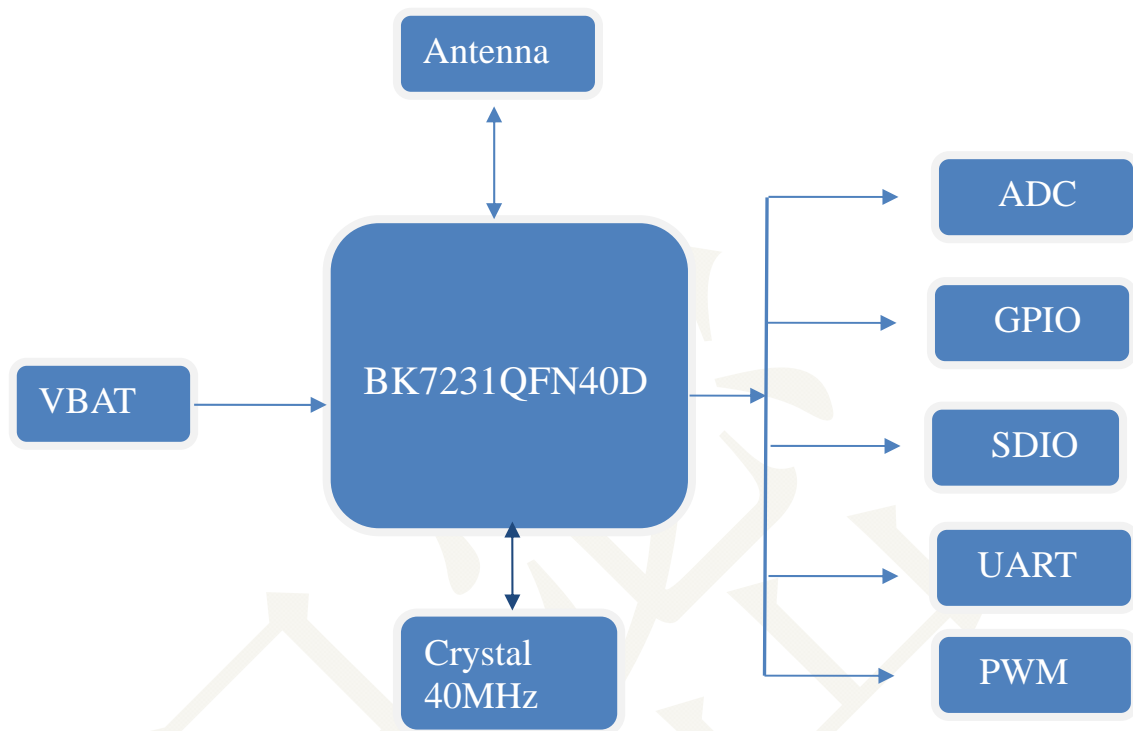
- ※ 物联网
- ※ 智能家居
- ※ 工业控制
- ※ 智能插座
- ※ 网络设备

## 三、基本特性:

- ※支持 802.11 b/g/n 1x1 协议
- ※支持 20/40 MHz 带宽和 STBC
- ※支持 STA/AP/Direct/Repeater 网络模式
- ※支持 SGI、Green-Field Preamble 及 A-MPDU
- ※支持 WPA,WPA2,WAPI 安全机制
- ※支持 50 MHz SDIO 接口
- ※支持 UART
- ※片内 FLASH, 支持透明下载
- ※片内 256 Kbyte 数据 RAM



四、方框图



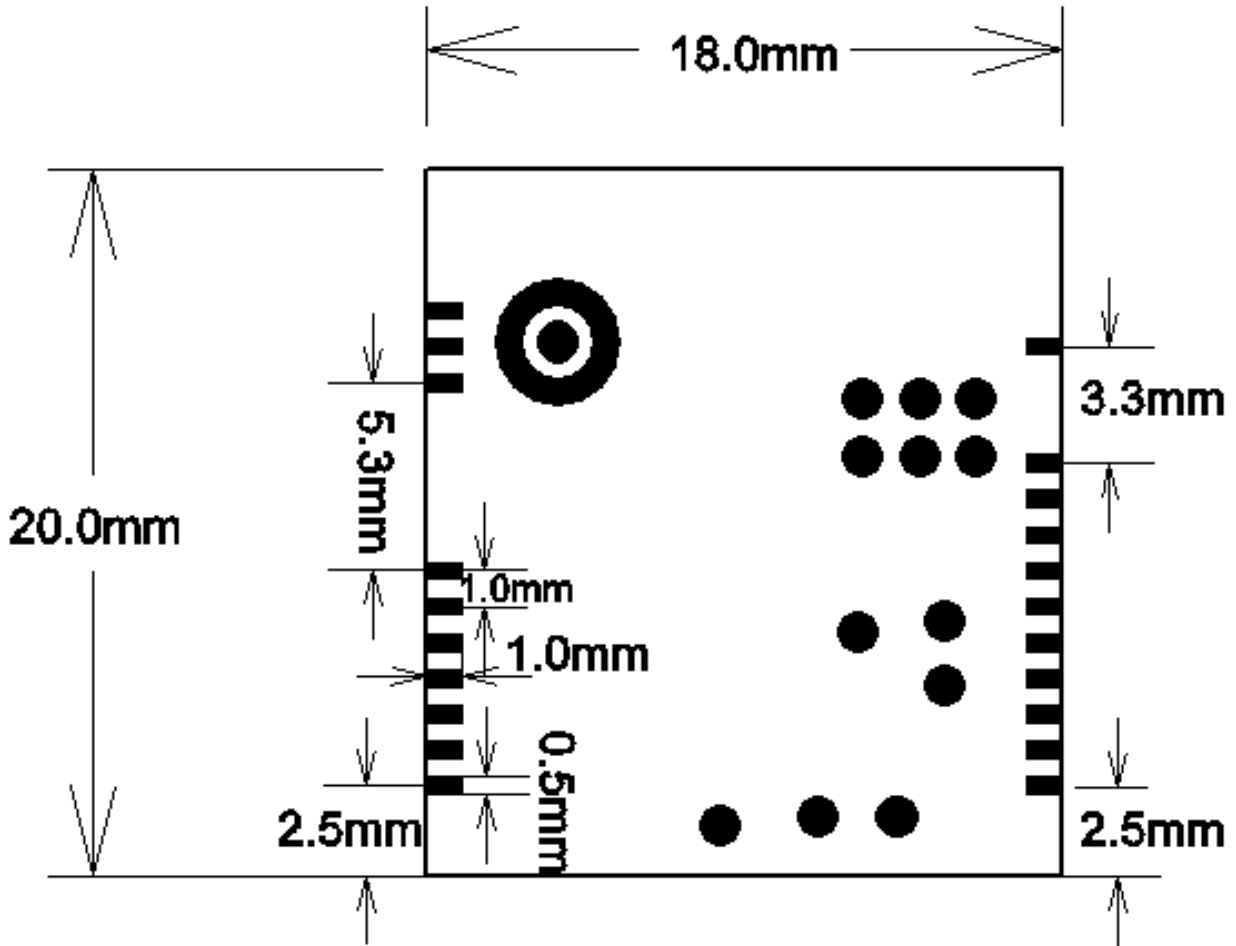


五、性能参数:

无线参数	型号	C-8082	
	标准认证	FCC/CE	
	无线标准	802.11b/g/n,1T1R	
	频率范围	2.412GHz - 2.484GHz	
	发射功率	HT40 MCS7 (Tpy):	10dBm
		HT20 MCS7(Tpy):	11dBm
		54 Mbps OFDM(Tpy):	12dBm
		11 Mbps DSSS(Tpy) :	18dBm
	邻信道抑制比	54 Mbps OFDM(Tpy):	17dB
		11 Mbps DSSS(Tpy):	41dB
	接收灵敏度	HT40 MCS7 (Tpy):	< -69dBm
		HT20 MCS7(Tpy):	< -71dBm
54 Mbps OFDM(Tpy):		< -74dBm	
2 Mbps DSSS(Tpy):		< -93dBm	
天线	内置天线		
硬件参数	工作电压	3.3V	
	最大启动电流	<3.3V 350MA	
	发射工作电流	120mA(输出功率 12dBm)	
	接收工作电流	90mA(接收灵敏度测试)	
	工作温度	-5℃~55℃	
	存储温度	-20℃~80℃	
	WiFi 传输距离	<100 米	
	扩展接口	UART, GPIO, SDIO,ADC	
	尺寸	20*18*3MM	
软件参数	无线网络类型	AP Client 模式	
	安全机制	WPA/WPA2/WAPI	
	加密类型	WEP64/WEP128	
	在线升级	支持	

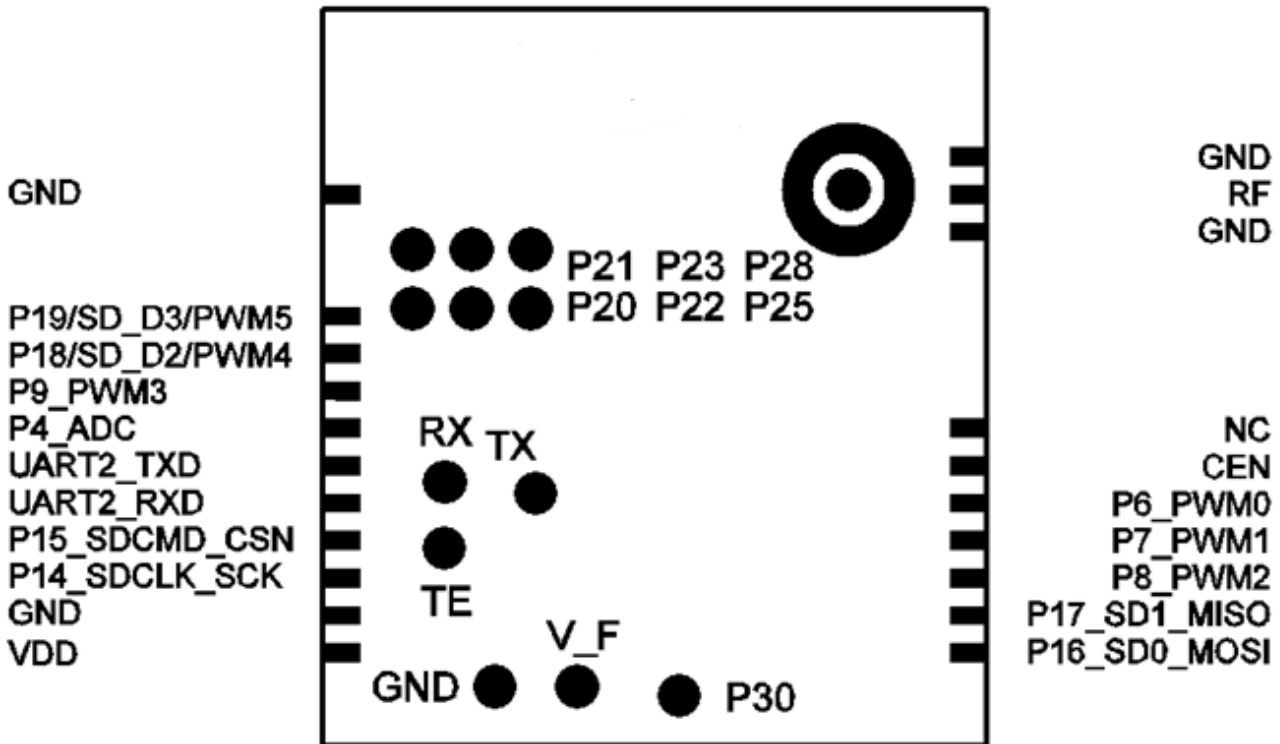
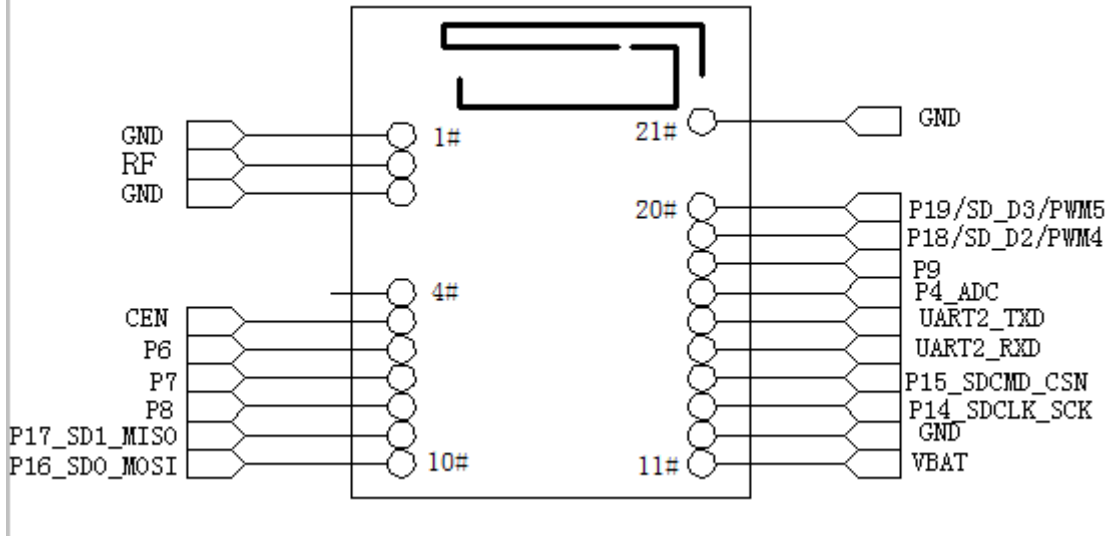


六、模块尺寸图：





七、模块脚位定义图







## 八、 引脚功能说明:

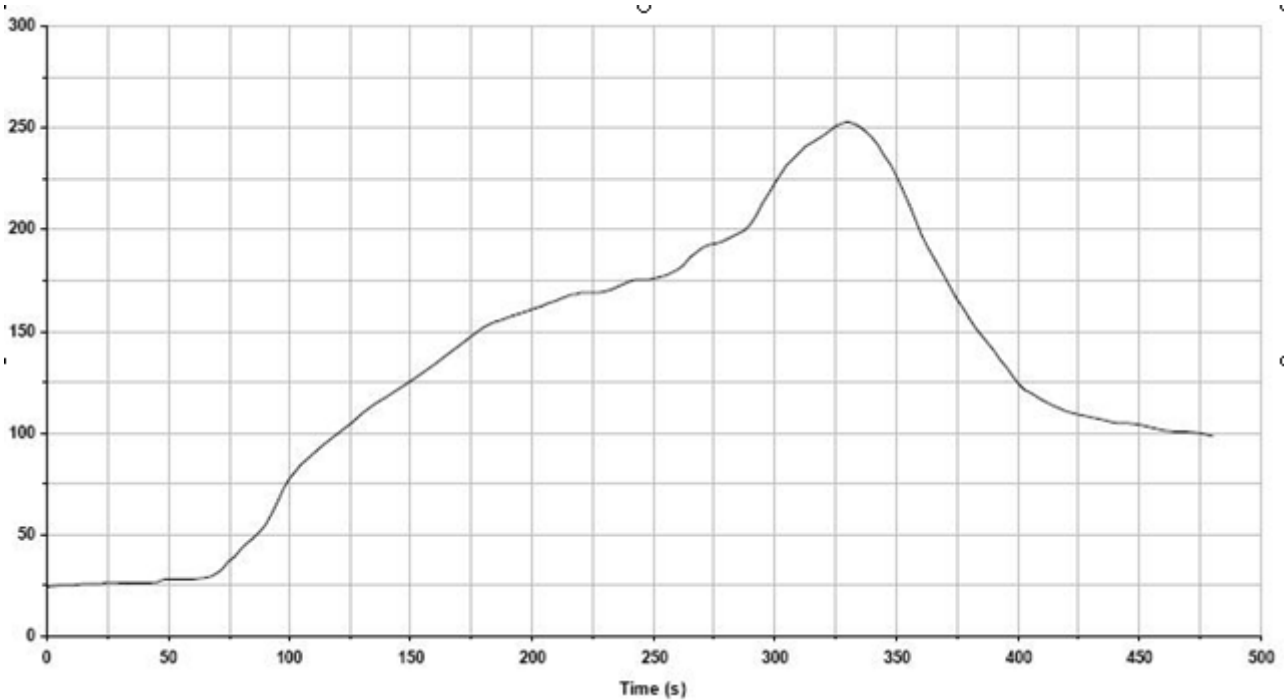
Pin	Symb	I/O	Description
1	GND	GND	GND
2	RF	RF	RF
3	GND	GND	GND
4	NC	NC	NC
5	CEN	I	Reset pin
6	P6_PWM0	I/O	GPIO6_PWM0
7	P7_PWM1	I/O	GPIO7_PWM1
8	P8_PWM2	I/O	GPIO8_PWM2
9	P17_SD1_MISO	I/O	GPIO17_SD1_MISO
10	P16_SD0_MOSI	I/O	GPIO16_SD0_MOSI
11	VBAT	P	Power input(3.3V-4.2V)
12	GND	GND	GND
13	P14_SDCLK_SCK	I/O	GPIO14_SDCLK_SCK
14	P15_SDCMD_CSN	I/O	GPIO15_SDCMD_CSN
15	UART2_RXD	I/O	P1/UART2_RXD/I2C2_SDA
16	UART2_TXD	I/O	P0/UART2_TXD/I2C2_SCL
17	P4_ADC	I/O	GPIO4_ADC1
18	P9_PWM3	I/O	GPIO9_PWM3
19	P18/SD_D2/PWM4	I/O	GPIO18/SD_D2/PWM4
20	P19/SD_D3/PWM5	I/O	GPIO19/SD_D3/PWM5
21	GND	GND	GND

## 九、 注意事项:

- A. 关于 WIFI 的使用环境, 无线信号容易受周围环境的影响很大, 如树木、金属等障碍物会对无线信号有一定的吸收, 从而在实际应用中, 数据传输的距离受一定的影响。
- B. 由于金属外壳对无线射频信号是有屏蔽作用的, 所以建议不要安装在金属外壳中。
- C. PCB 布板: 由于金属会削弱天线的功能, 在给模块布板的时候, 模块天线下面严禁铺地和走线, 若能挖空更好。



## 十、推荐回流温度



Key features of the profile:

- Initial Ramp=1-2.5°C/sec to 175°C equilibrium
- Equilibrium time=60 to 80 seconds
- Ramp to Maximum temperature (250°C)=3°C/sec Max
- Time above liquidus temperature(217°C): 45 - 90 seconds
- Device absolute maximum reflow temperature: 250°C

## 十一、应用电路：

请参考应用原理图，仅供参考！