

产品规格书

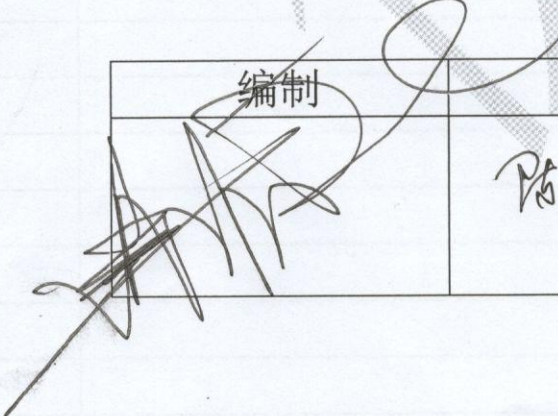
产品名称: WIFI 模块

产品型号: C-8089

文件编号: XZX-SPEC-WF-RD-012

版 本: V1.1

生效日期: 2018-4-13

编制	审核	批准
	陈、有.	陶金伟

文件含芯中芯 (C-CHIP)机密文件, 未经许可, 不可外传

目录

一、产品概述:	4
二、应用领域:	4
三、基本特性:	4
四、方框图	5
五、性能参数:	6
六、模块尺寸图:	7
七、模块脚位定义图	8
八、引脚功能说明:	9
九、注意事项:	10
十、推荐回流温度	10

一、产品概述:

C-8089 是一款嵌入式低功耗 WIFI 无线通信模块,适用于智慧家庭,可以轻松的为家电设备提供网络服务。该模块硬件接口简单,协议清晰,可方便客户以最快速度将模块集成到家电产品中。该模块所用芯片是瑞昱 8710BX,此芯片是目前业界集成最高的 IEEE 802.11n SoC,支持 IEEE802.11b/g/n 无线标准, TCP/IP 网络协议栈,支持无线工作在 STA/AP 模式,具有低成本,低功耗的特点,非常适合智能家居、物联网、工业控制等低流量控制与数据采集应用等。

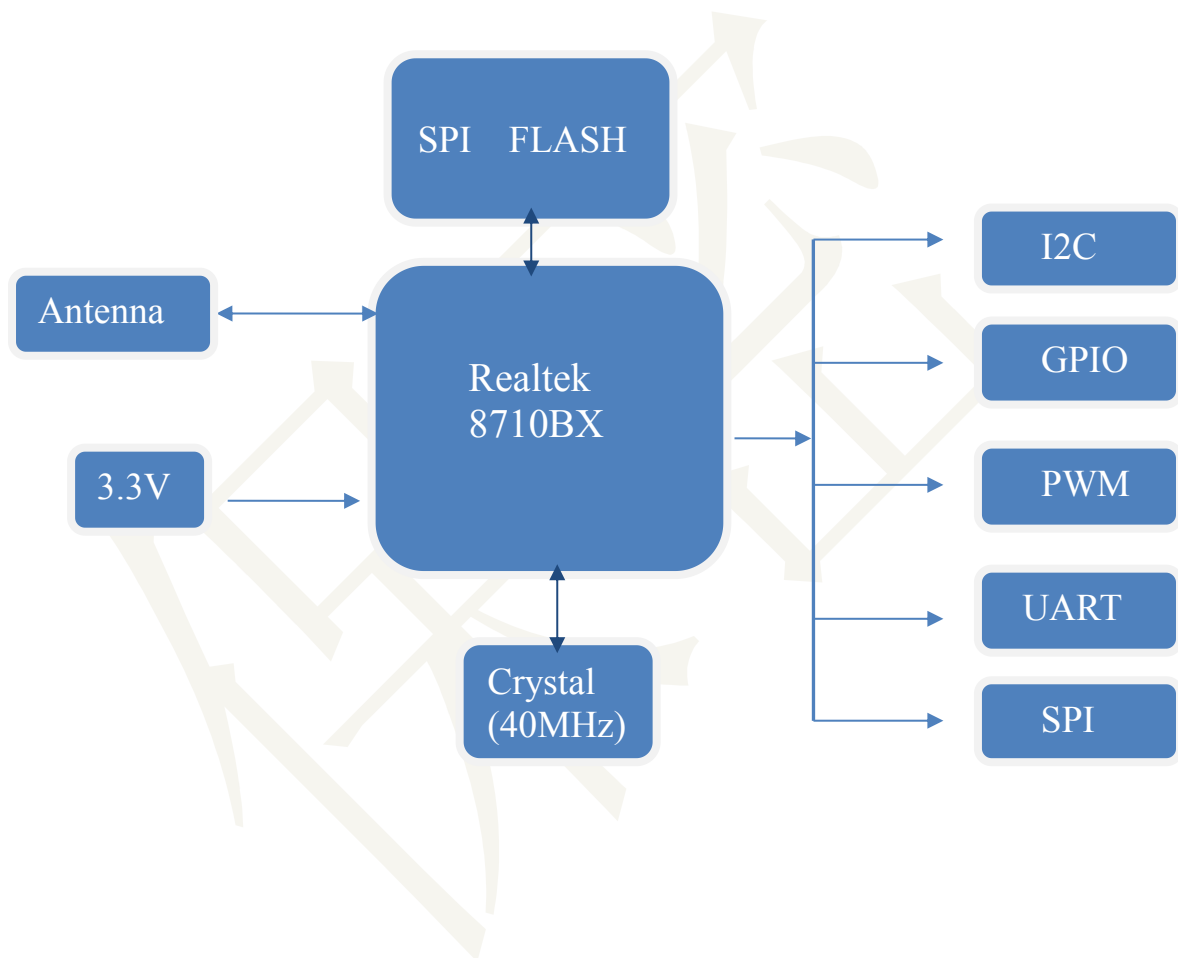
二、应用领域:

- ※ 物联网
- ※ 智能家居
- ※ 工业控制
- ※ 智能插座
- ※ 网络设备

三、基本特性:

- ※支持 802.11b/g/n 无线网络
- ※支持 1T1R
- ※支持 TCP/IP 等网络协议
- ※支持 STA/AP 网络模式
- ※支持 WEP,WPA,WPA2,WAPI 安全机制
- ※支持 多个 BSSID
- ※支持 UART

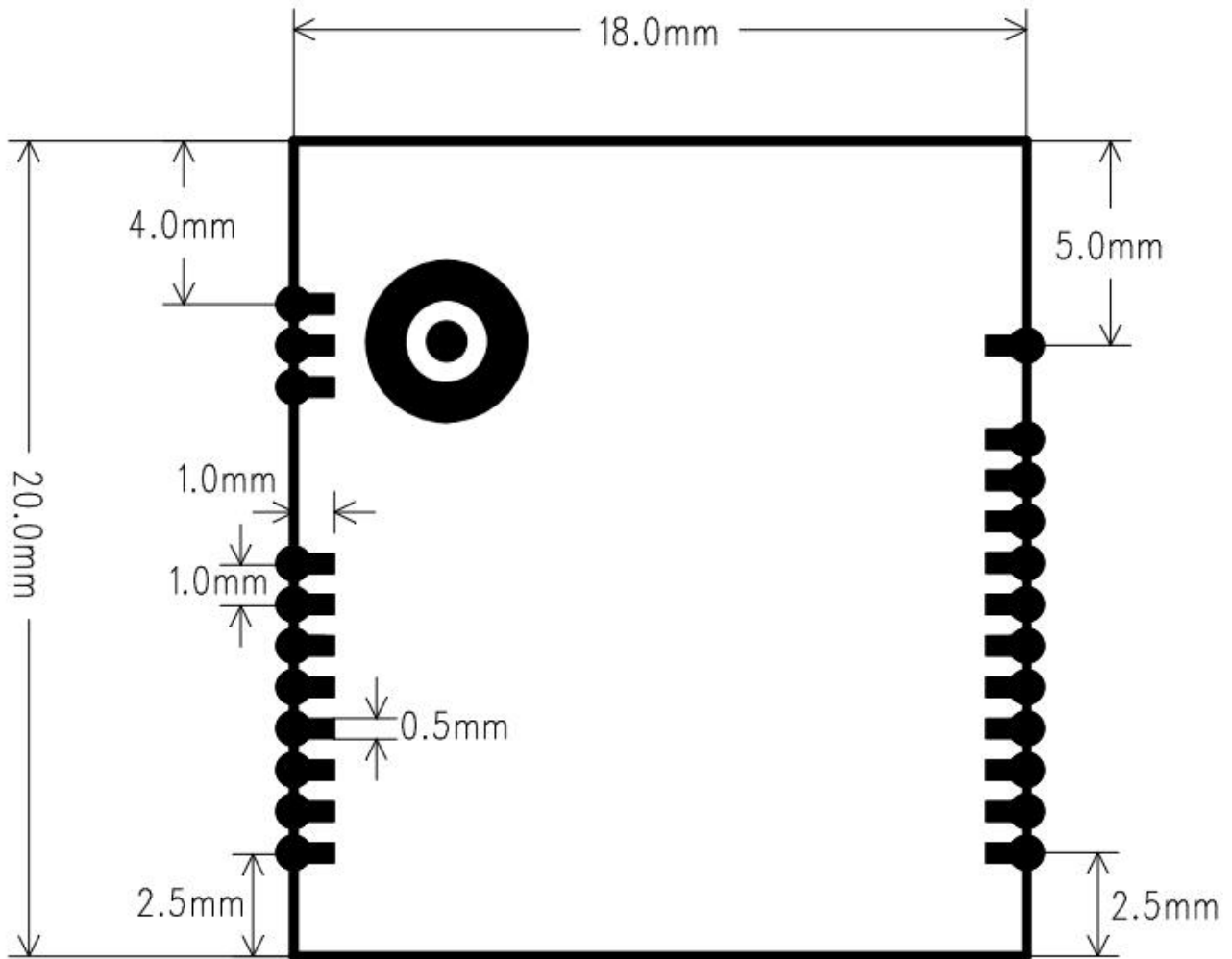
四、方框图



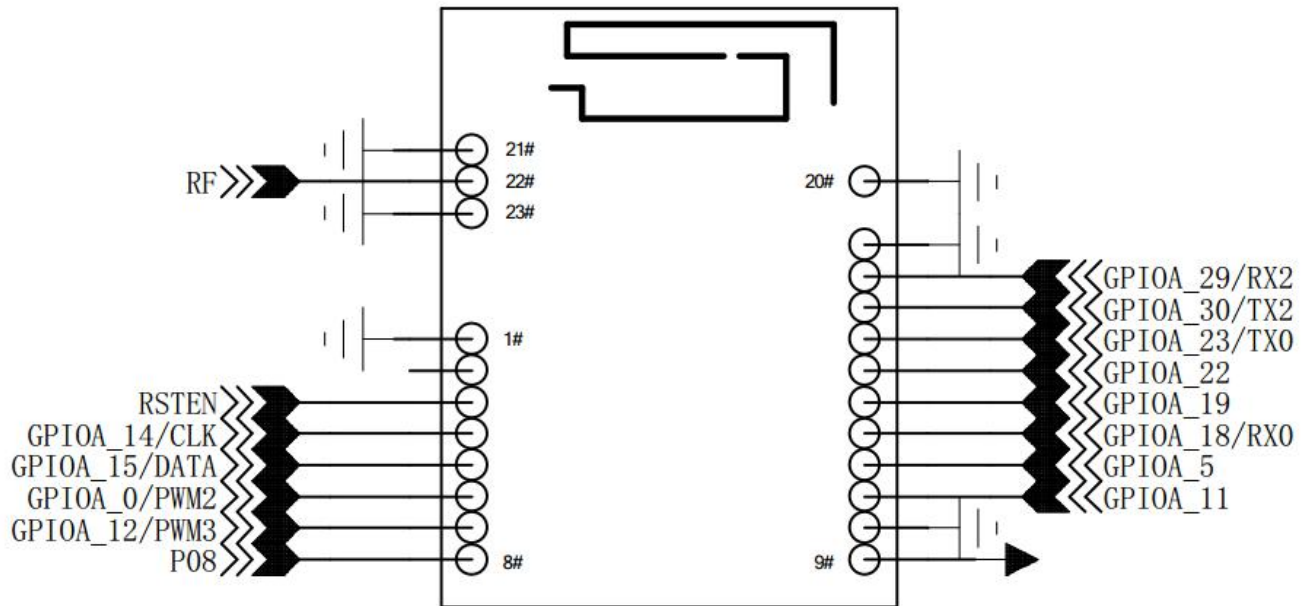
五、性能参数:

无线参数	型号	C-8089
	标准认证	FCC/CE
	无线标准	802.11b/g/n,1T1R
	频率范围	2.412GHz - 2.484GHz
	发射功率	802.11b: 17±1dBm
		802.11g: 17±1dBm
		802.11n: 13±1dBm
	EVM	802.11b: <6±1.5dB
		802.11g: -28±1.5dB
		802.11n: -30±1.5dB
接收灵敏度	802.11b: < -80dBm	
	802.11g: < -73dBm	
	802.11n(HT20): < -83dBm(MCS0)	
	802.11n(HT20): < -65dBm(MCS7)	
天线	内外置天线可选	
硬件参数	工作电压	3.3V
	最大启动电流	3.3V 500MA
	工作电流	120MA
	工作温度	-10℃~55℃
	存储温度	-20℃~80℃
	WiFi 传输距离	<100 米
	扩展接口	UART, GPIO, PWM, I2C, SPI
	尺寸	20*18*3MM
软件参数	无线网络类型	AP STA 模式
	安全机制	WEP/WPA/WPA2/WAPI
	加密类型	WEP64/WEP128
	在线升级	支持

六、模块尺寸图：



七、模块脚位定义图



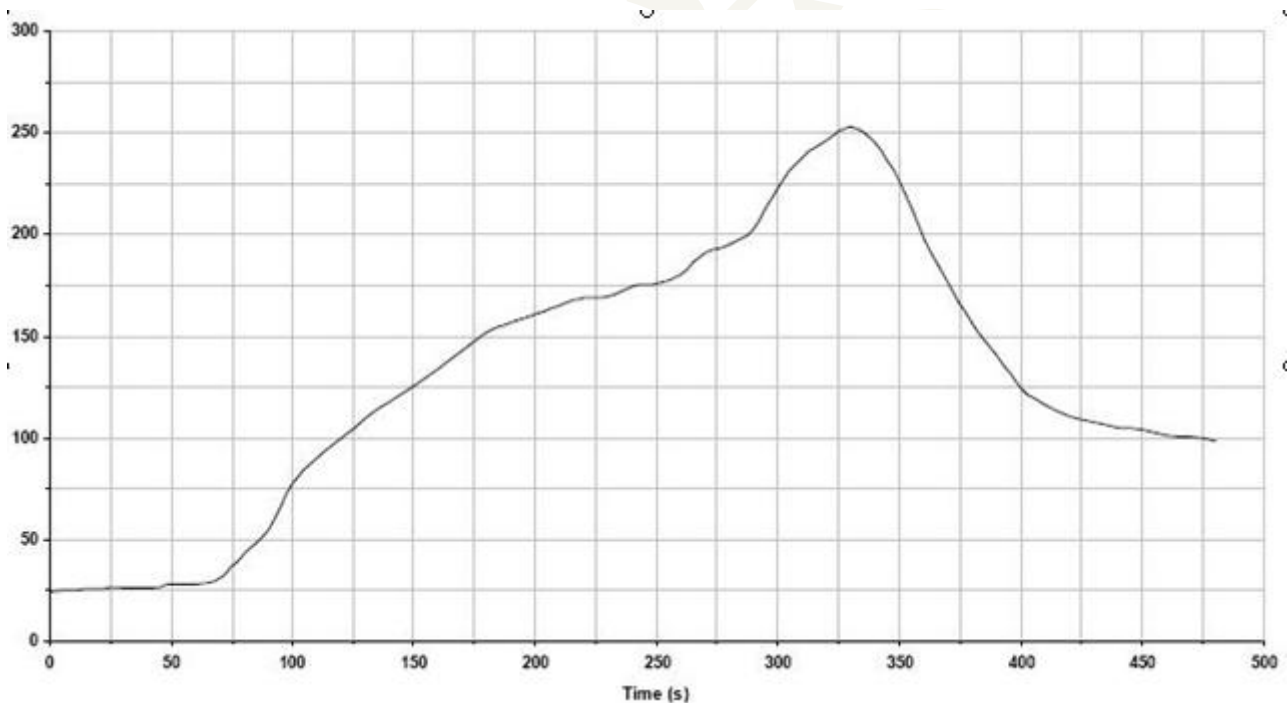
八、 引脚功能说明:

Pin	Symb	I/O	Description
1	GND	G	Power Ground
2	NC	NC	NC
3	RSTN	I	Reset pin
4	GPIOA_14/CLK	I/O	GPIOA_14, SWD_CLK, PWM0
5	GPIOA_15/DATA	I/O	GPIOA_15, SWD_DATA, PWM1
6	GPIOA_0/PWM2	I/O	GPIOA_0, PWM2, WL_LED
7	GPIOA_12/PWM3	I/O	GPIOA_12, PWM3
8	GPIOA_8	I/O	GPIOA_8, SPIC_DATA1
9	VD33	P	3.3V Power in
10	GND	G	Power Ground
11	GPIOA_11	I/O	GPIOA_11, SPIC_DATA3
12	GPIOA_5	I/O	GPIOA_5, PWM4
13	GPIOA_18/RX0	I/O	UART0_RXD, SPI1_CLK, SPI0_SCK, I2C1_SCL
14	GPIOA_19	I/O	GPIOA_19, UART0_CTS, .SP1_CS, SP0_CS, I2C0_S DK
15	GPIOA_22	I/O	UART0_RTS, SPI1_MISO, SPI0_MISO, I2C0_SCL, S D_D0, PWM5
16	GPIOA_23/TX0	I/O	UART0_TXD, SPI1_MOSI, SPI0_MOSI, I2C1_SD, P WM0
17	GPIOA_30/TX2	I/O	UART2_log_TXD, I2C0_SDA, PWM3
18	GPIOA_29/RX2	I/O	UART2_log_RXD, I2C0_SCL, PWM4
19	GND	G	Power Ground
20	GND	G	Power Ground
21	GND	G	Power Ground
22	RF	RF	RF_OUT/NC
23	GND	G	Power Ground

九、注意事项：

- A. 关于 WIFI 的使用环境，无线信号容易受周围环境的影响很大，如树木、金属等障碍物会对无线信号有一定的吸收，从而在实际应用中，数据传输的距离受一定的影响。
- B. 由于金属外壳对无线射频信号是有屏蔽作用的，所以建议不要安装在金属外壳中。
- C. PCB 布板：由于金属会削弱天线的功能，在给模块布板的时候，模块天线下面严禁铺地和走线，若能挖空更好。

十、推荐回流温度



Key features of the profile:

- Initial Ramp=1-2.5°C/sec to 175°C equilibrium
- Equilibrium time=60 to 80 seconds
- Ramp to Maximum temperature (250°C)=3°C/sec Max
- Time above liquidus temperature(217°C): 45 - 90 seconds
- Device absolute maximum reflow temperature: 250°C